

Article 255A – 2012

Réglementation Spécifique aux Super 2000 (Rallyes) / WRC

Specific Regulations for Super 2000 (Rallies) / WRC

Clarification de l'Article 5.1.4 (Immédiat)	publiée le 12.03.2012	Clarification of Article 5.1.4 (Immediate)	published on 12.03.2012
Clarification de l'Article 5.2 (Immédiat)	publiée le 12.03.2012	Clarification of Article 5.2 (Immediate)	published on 12.03.2012
Clarification de l'Article 5.7.1 (Immédiat)	publiée le 12.03.2012	Clarification of Article 5.7.1 (Immediate)	published on 12.03.2012
Modification de l'Article 3.4b (2013)	publiée le 19.06.2012	Modification of Article 3.4b (2013)	published on 19.06.2012
Modification de l'Article 5.7.1 (2013)	publiée le 19.06.2012	Modification of Article 5.7.1 (2013)	published on 19.06.2012
Modification de l'Article 5.8 (2013)	publiée le 19.06.2012	Modification of Article 5.8 (2013)	published on 19.06.2012
Modification de l'Article 5.7.1 (2014)	publiée le 19.06.2012	Modification of Article 5.7.1 (2014)	published on 19.06.2012
Modification de l'Article 5.1.3 (2013)	publiée le 01.10.2012	Modification of Article 5.1.3 (2013)	published on 01.10.2012
Modification de l'Article 5.1.4 (2013)	publiée le 01.10.2012	Modification of Article 5.1.4 (2013)	published on 01.10.2012
Modification de l'Article 5.2 (2013)	publiée le 01.10.2012	Modification of Article 5.2 (2013)	published on 01.10.2012
Modification de l'Article 5.8b (2013)	publiée le 01.10.2012	Modification of Article 5.8b (2013)	published on 01.10.2012

ARTICLE 1 : HOMOLOGATION

C'est la constatation officielle faite par la FIA que la Variante-Kit Super 2000 - Rallye d'un modèle de voiture déterminé, homologué au préalable en Groupe A (les informations nécessaires devront être ajoutées dans la rubrique informations complémentaires de la fiche VK-S2000-Ra), est construit en série suffisante et répond aux exigences du règlement d'homologation pour Super 2000 – Rallye. Les Variantes de Fourniture (VF) de la fiche Voitures de Tourisme (Groupe A) sont également valables pour les Voitures de type Super 2000 – Rallyes.

Toutes les Variantes de Production (VP) sont valables pour les Voitures de type Super 2000 – Rallyes.

Les Variantes-Options (VO) de la fiche Voitures de Tourisme (Groupe A) ne seront pas valables pour les voitures de type Super 2000 – Rallyes, sauf si elles portent sur :

- toit ouvrant (y compris les toits ouvrants à volet);
- support et ancrages de sièges ;
- points de fixation des harnais ;

Les Variantes-Option Super Production (SP) ne seront pas valables pour les Voitures de type Super 2000 – Rallyes.

Les évolutions du type (ET), les Variantes-Kit (VK et VK-S1600), les variantes World Rally Car (WR et WR2) homologués en Groupe A ne sont pas valables pour les Voitures de type Super 2000 – Rallyes.

Les Variantes-Option Super 2000-Rallyes seront uniquement valables pour les voitures de type Super 2000-Rallyes.

ARTICLE 2 : NOMBRE DE PLACES

Ces voitures doivent comprendre au moins quatre places, selon les dimensions définies pour les Voitures de Tourisme (Groupe A).

ARTICLE 3 : MODIFICATIONS ET ADJONCTIONS AUTORISEES OU OBLIGATOIRES

3.1 Toute modification non explicitement autorisée est interdite. Une modification autorisée ne peut pas entraîner une modification non autorisée.

3.2 Tous les éléments homologués dans la fiche Variante-Kit Super 2000 Rallye (VK-S2000-Rallye) doivent être utilisés dans leur totalité. Ces éléments ne pourront en aucun cas être modifiés. L'utilisation d'une pièce homologuée en tant que "Joker" sur une voiture sera notée sur son passeport technique. A partir de la date mentionnée, il ne sera plus possible d'utiliser l'ancienne pièce.

3.3 Les éléments ne figurants pas dans l'extension d'homologation de type Variante-Kit Super 2000 – Rallyes (VK-S2000-Rallyes) sont soumis aux conditions suivantes :

- Les seuls travaux qui peuvent être effectués sur la voiture sont ceux nécessaires à son entretien normal ou au remplacement des pièces détériorées par usure ou par accident.

ARTICLE 1: HOMOLOGATION

This is the official certification made by the FIA that the Super 2000 Rally Kit Variant of a model of a specific car, previously homologated in Group A (the necessary information must be added in the complementary information section of the VK-S2000-Ra form), has been made in sufficient series production numbers and meets the requirements of the homologation regulations for Super 2000-Rallies.

The Supply Variants (VF) homologated in Touring Cars (Group A) are also valid for cars of the Super 2000-Rallies type.

All Production Variants (VP) are valid for cars of the Super 2000-Rallies type.

Option Variants (VO) of the Touring Cars (Group A) form shall not be valid for cars of the Super 2000-Rallies type, unless they refer to:

- sun roof (includes the roof vents with a flap)
- seat supports and anchorages
- safety harness mounting points

Super Production Option Variants (SP) shall not be valid for cars of the Super 2000-Rallies type.

Evolutions of the type (ET), kit variants (VK and VK-S1600), world rally cars variants (WR and WR2) homologated in Touring Cars (Group A) are not valid for cars of the Super 2000-Rallies type.

Super 2000 Rally Option Variants are only valid for cars of the Super 2000-Rallies type.

ARTICLE 2: NUMBER OF SEATS

Cars must have at least four places, in accordance with the dimensions defined for Touring Cars (Group A).

ARTICLE 3: MODIFICATIONS AND ADJUNCTIONS ALLOWED OR OBLIGATORY

3.1 All the modifications which are not allowed by the present regulations are expressly forbidden. An authorised modification may not entail a non-authorised modification.

3.2 All the parts homologated on the Super 2000 Rally Kit Variant (VK-S2000-Rally) form must be used in their entirety. These parts must not be modified. The use of a part homologated as "Joker" on a car will be noted on its technical passport. It will no longer be possible to use the old part as from the date specified.

3.3 Parts that are not included in the Super 2000 Rally Kit Variant (VK-S2000-Rally) homologation extension are subject to the following conditions:

- The only work which may be carried out on the car is that necessary for its normal servicing, or for the replacements of parts worn through use or accident.

- Les limites des modifications et montages autorisés sont spécifiées ci-après. En dehors de ces autorisations, toute pièce détériorée par usure ou par accident ne peut être remplacée que par une pièce d'origine identique à la pièce endommagée.

Hormis en ce qui concerne les pièces faisant partie de l'extension de type Variante-Kit Super 2000 – Rallyes, les voitures devront être strictement de série et identifiables par les données précisées par les articles de la fiche d'homologation.

Les Articles 251, 252 et 253 de l'Annexe J de la FIA restent d'application, mais les articles repris dans le présent règlement et dans la fiche d'extension de type Super 2000 – Rallyes sont prépondérants.

3.4 Matériaux

a) L'utilisation d'alliage de titane, d'alliage de magnésium, de céramique et de matériau composite est interdite sauf s'il s'agit de pièces montées sur le modèle de série dont est issue l'extension VK-S2000-Rallye.

La fibre de verre est autorisée.

L'alliage de titane est autorisé pour les raccords rapides du circuit de freinage.

b) L'utilisation de carbone ou de fibre d'aramide est autorisée à la condition qu'une seule couche de tissu soit utilisée et soit apposée sur la face visible de la pièce.

c) Les protections latérales de carrosserie peuvent comporter plusieurs couches de fibre d'aramide.

d) Les filets endommagés peuvent être réparés par un nouveau filet vissé, de même diamètre intérieur (type "helicoid").

e) Boulons et écrous : Dans toute la voiture, tout écrou, boulon, vis, peut être remplacé par tout écrou ou boulon ou vis, et comporter toute sorte de blocage (rondelle, contre-écrou, etc.).

f) Addition de matériau et de pièces : Toute addition ou fixation de matériau ou de pièces est interdite si elle n'est pas explicitement autorisée par un article de ce règlement.

ARTICLE 4 : POIDS MINIMUM

4.1 C'est le poids réel de la voiture, sans pilote ni copilote, ni leur équipement.

L'équipement étant constitué des éléments suivants :

- casque + dispositif de retenue de tête du pilote

- casque + dispositif de retenue de tête du copilote

A aucun moment de l'épreuve, une voiture ne devra peser moins que ce poids minimum.

En cas de litige sur la pesée, l'équipement complet du pilote et du copilote (voir ci-dessus) sera retiré, ceci inclut le casque, mais les écouteurs externes au casque pourront être laissés dans la voiture.

L'utilisation de lest est autorisée dans les conditions prévues par l'Article 252-2.2 des "Prescriptions Générales".

4.2 Le poids minimum est de 1200 kg dans les conditions de l'Article 4.1 (et avec une seule roue de secours).

Le poids minimum de la voiture (dans les conditions de l'Article 4.1 et avec une seule roue de secours) avec l'équipage (pilote + copilote) est de 1350 kg.

Dans le cas où 2 roues de secours sont transportées dans la voiture, la seconde roue de secours devra être retirée avant la pesée.

ARTICLE 5 :

5.1 Moteur

La cylindrée nominale de la voiture équipée du Kit (Variante-Kit Super 2000 – Rallyes) est limitée à 1600 cm³ maximum (moteur turbocompressé).

a) Cache plastiques

Il est permis de retirer les écrans en matière plastique servant à cacher les éléments mécaniques du compartiment moteur et n'ayant qu'une fonction esthétique.

b) Visserie

Il est permis de changer la visserie à condition de conserver du matériau ferreux.

c) Joints

Libres.

5.1.1 Alimentation et électronique

a) Les collecteurs d'admission et d'échappement à géométrie variable sont interdits.

Si le véhicule de série en est équipé, ils doivent être désactivés.

- The limits of the modifications and fittings allowed are specified hereinafter. Apart from these, any part worn through use or accident can only be replaced by an original part identical to the damaged one.

Aside from the parts included in the Super 2000 Rally Kit Variant extension, the cars must be strictly series production and identifiable from the information specified in the articles on the homologation form.

Articles 251, 252 and 253 of the FIA Appendix J remain applicable, but the articles set out in the present regulations and the Super 2000 Rally Kit extension form have predominance.

3.4 Material

a) The use of titanium alloy, magnesium alloy, ceramics and composite material is prohibited except for parts mounted on the (series) model from which the VK-S2000-Rally extension is derived.

Glass fibre is authorised.

Titanium alloy is permitted for quick release connectors of the braking circuit.

b) The use of carbon or aramid fibre is authorised on condition that only one layer of fabric is used and is affixed to the visible face of the part.

c) The side protections of the bodywork may be made of several layers of aramid fibre.

d) Damaged threads can be repaired by screwing on a new thread with the same interior diameter ("helicoid" type).

e) Nuts and bolts: Throughout the car, any nut, bolt, screw may be replaced by any other nut, any other bolt, any other screw and have any kind of locking device (washer, lock nut, etc.).

f) Addition of material and parts: Any addition of material or parts is forbidden unless it is specifically allowed by an article in these regulations.

ARTICLE 4: MINIMUM WEIGHT

4.1 This is the real weight of the car, with neither driver nor co-driver nor their equipment.

The equipment comprising the following:

- driver's helmet + head restraining device

- co-driver's helmet + head restraining device.

At no time during the event may a car weigh less than this minimum weight.

In case of a dispute during weighing, the full equipment of the driver and co-driver (see above) will be removed; this includes the helmet, but the headphones external to the helmet may be left in the car.

The use of ballast is permitted in the conditions provided for under Article 252-2.2 of the "General Prescriptions".

4.2 The minimum weight is 1200 kg under the conditions of Article 4.1 (and with only one spare wheel).

The combined minimum weight of the car (under the conditions of Article 4.1 and with only one spare wheel) and crew (driver + co-driver) is 1350 kg.

When two spare wheels are carried in the car, the second spare wheel must be removed before weighing.

ARTICLE 5:

5.1 Engine

The nominal cylinder capacity of the car equipped with the kit (Super 2000 Rally Kit Variant) is limited to a maximum of 1600 cm³ (turbocharged engine).

a) Plastic shields

Engine shields made of plastic material, the purpose of which is to hide mechanical components in the engine compartment, may be removed if they have a solely aesthetic function.

b) Bolts

The screws and bolts may be changed, provided that the replacements are made from ferrous material.

c) Gaskets

Free.

5.1.1 Fuel supply and electronics

a) Variable geometry intake and exhaust manifolds are prohibited.

If the series-produced car is equipped with one, it has to be

Les collecteurs d'admission et d'échappement doivent être homologués.

Il est possible de découper une partie de la cloison située dans le compartiment moteur pour installer un ou des filtres à air ou prendre l'air d'admission. Toutefois, ces découpes doivent être limitées strictement aux parties nécessaires à ce montage (voir Dessin 255-6).

b) Turbocompresseur / Echangeur / Bride :

Le système de suralimentation doit être homologué.

Les supports et la position de l'échangeur sont libres (sous réserve d'être monté dans le compartiment moteur).

Les tuyaux reliant le dispositif de suralimentation, l'intercooler et le collecteur sont libres (à condition de rester dans le compartiment moteur), mais leur seule fonction doit être de canaliser l'air et de relier plusieurs éléments entre eux.

Les conduites d'air de refroidissement en amont de l'échangeur sont libres.

Le montage de ventilateurs sur l'échangeur est autorisé mais les ventilateurs doivent être homologués.

A tout moment, la distance maximale entre la face arrière du faisceau échangeur et la partie la plus en arrière des pales des ventilateurs de refroidissement est de 150mm.

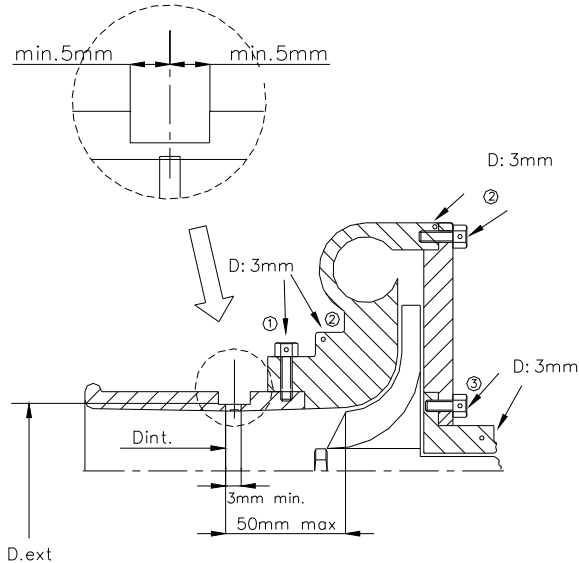
Un conduit peut être monté entre le faisceau échangeur et le ventilateur de refroidissement.

De plus, pour un moteur turbocompressé, le volume total entre la bride et le(s) papillon(s) ne doit pas dépasser 20 litres.

Toutes les voitures doivent comporter une bride fixée au carter de compresseur.

Tout l'air nécessaire à l'alimentation du moteur doit passer au travers de cette bride, qui devra respecter ce qui suit :

Le diamètre maximum intérieur de la bride est de 33 mm, maintenu sur une longueur de 3 mm minimum mesurée vers l'aval à partir du plan perpendiculaire à l'axe de rotation et situé à 50 mm maximum en amont des extrémités les plus en amont des aubages de la roue (voir Dessin 254-4).



254-4

Ce diamètre doit être respecté quelles que soient les conditions de température.

Le diamètre extérieur de la bride au niveau du col doit être inférieur à 39 mm, et être maintenu sur une longueur de 5 mm de part et d'autre du col sonique.

Le montage de la bride sur le turbocompresseur doit être effectué de telle façon qu'il soit nécessaire de retirer entièrement deux vis du corps du compresseur, ou de la bride, pour pouvoir désolidariser la bride du compresseur. Le montage par vis pointeau n'est pas autorisé.

Pour installer cette bride, il est autorisé d'enlever de la matière du carter de compresseur, et d'en ajouter dans le seul but d'assurer la fixation de la bride sur le carter de compresseur.

Les têtes des vis de fixation doivent être percées afin de pouvoir les plomber.

La bride doit être constituée d'un seul matériau et ne peut être percée que pour sa fixation et le plombage, qui doit pouvoir être effectué entre les vis de fixation, entre la bride (ou la fixation bride/carter de compression), le carter de compression (ou la fixation carter/flasque) et le carter de turbine (ou la fixation

deactivated.

Intake and exhaust manifolds must be homologated.

It is possible to cut out a part of the bulkhead situated in the engine compartment for the fitting of one or more air filters or for the intake of air; however, such cut-outs must be strictly limited to those parts necessary for this installation (see Drawing 255-6).

b) Turbocharger / Exchanger / Restrictor:

The supercharged system must be homologated.

The supports and the position of the exchanger are free (on condition that it is installed in the engine bay).

The pipes between the supercharging device, the intercooler and the manifold are free (on condition that they remain in the engine bay), but their only function must be to channel air and to join various parts together.

The air cooling lines upstream of the exchanger are free.

The fitting of fans on the exchanger is authorised but the fans must be homologated.

At any time, the maximum distance between the rear face of the exchanger core and the rearmost part of the cooling fan blades is 150 mm.

A duct may be fitted between the exchanger core and the cooling fan.

Furthermore, for a turbocharged engine, the total volume between the restrictor and the butterfly (or butterflies) must not exceed 20 litres.

All cars must be fitted with a restrictor fixed to the compressor housing.

All the air necessary for feeding the engine must pass through this restrictor, which must respect the following:

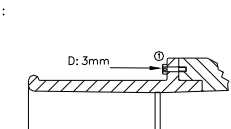
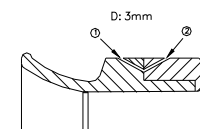
The maximum internal diameter of the restrictor is 33 mm, maintained for a minimum distance of 3 mm measured downstream of a plane perpendicular to the rotational axis situated at a maximum of 50 mm upstream of a plane passing through the most upstream extremities of the wheel blades (see Drawing 254-4).

① trou pour bride ou bride/carter de compression
hole for restrictor/compressor housing

② trou pour carter de compression ou carter/flasque
hole for compressor housing or housing/flange

③ trou pour carter central ou carter/flasque
hole for central housing or housing/flange

AUTRES POSSIBILITES :
OTHER POSSIBILITES :



This diameter must be complied with, regardless of the temperature conditions.

The external diameter of the restrictor at its narrowest point must be less than 39 mm, and must be maintained over a distance of 5 mm to each side.

The mounting of the restrictor onto the turbocharger must be carried out in such a way that two screws have to be entirely removed from the body of the compressor, or from the restrictor, in order to detach the restrictor from the compressor. Attachment by means of a needle screw is not authorised.

For the installation of this restrictor, it is permitted to remove material from the compressor housing, and to add it, for the sole purpose of attaching the restrictor onto the compressor housing.

The heads of the screws must be pierced so that they can be sealed.

The restrictor must be made from a single material and may be pierced solely for the purpose of mounting and sealing, which must be carried out between the mounting screws, between the restrictor (or the restrictor/compressor housing attachment), the compressor housing (or the housing/flange attachment) and the

carter/flasque) (voir Dessin 254-4).

L'équilibrage de l'axe du turbocompresseur, roues de turbine et de compresseur incluses, est autorisé.

- Pression de turbo : Maximum = 2.5b absolue
- Système d'injection d'air dans le collecteur d'échappement : seul le système homologué en variante kit Super 2000-Rallyes est autorisé.

c) Allumage

Liberté pour la marque et le type des bougies et des bobines, pour le limiteur de régime et les câbles.

d) Injection

Les injecteurs homologués doivent être utilisés.

Les fixations des injecteurs et la rampe d'injection peuvent être modifiées.

Seule la pompe haute pression homologuée peut-être utilisée.

e) Système électronique de contrôle moteur

Tout système électronique d'aide au pilotage est interdit (ABS / ASR / EPS...).

Seuls le boîtier de contrôle électronique (ECU), les actionneurs et l'acquisition de données homologués peuvent être utilisés.

Le boîtier électronique et le logiciel de contrôle moteur homologués doivent être utilisés. Ils doivent être munis d'un limiteur de régime moteur, le régime moteur maximal étant de 8500 tr/min. Tous les capteurs homologués doivent être présents dans la voiture.

Tous les actionneurs doivent être contrôlés par l'ECU.

Dans le cas où l'on utilise un système d'acquisition indépendant de l'ECU, celui-ci devra avoir un faisceau indépendant et ne pourra être connecté au faisceau principal que par une ligne de communication et l'alimentation regroupés dans un connecteur identifié par une couleur bleue.

Un système d'enregistrement de données pour l'équipe (team) est autorisé, mais seuls les capteurs suivants sont autorisés :

- capteurs de température (thermistance, thermocouple, infrarouge) ;
- capteurs de pression statique ;

Les capteurs de différence de pression pour la mesure de la vitesse du véhicule sont interdits.

- capteurs de vitesse de rotation (effet Hall, inductif) ;
- accéléromètres ;
- gyroscopes ;
- interrupteurs ;
- capteurs de déplacements potentiométriques linéaires ou rotatifs ;
- 3 jauges de contraintes (dont celle pour la coupure moteur sur la commande de changement de vitesses) à condition qu'elles ne soient pas sur la chaîne cinématique ;
- capteurs de déplacements LVDT.

La transmission des données par radio et/ou télémétrie est interdite.

A la place du système de navigation indépendant, il est possible d'intégrer les fonctions "tripmaster" au boîtier de contrôle moteur (ECU), et de connecter celui-ci à un tableau de bord co-pilote.

Quels que soient leurs emplacements, les capteurs optiques pour la mesure de la vitesse du véhicule sont interdits.

f) Filtre à air

Le filtre à air ainsi que sa boîte et la chambre de tranquillisation sont libres.

L'utilisation de matériau composite est autorisée à condition qu'il soit ignifugeant.

Tout l'air admis par le moteur doit passer à travers ce filtre à air.

Le filtre à air (ainsi que sa boîte) peut être enlevé, déplacé dans le compartiment moteur ou remplacé par un autre. (voir Dessin 255-1).

turbine housing (or the housing/flange attachment) (see Drawing 254-4).

The balancing of the turbocharger shaft, including the turbine and compressor wheels, is allowed.

- Turbo pressure: maximum = 2.5b absolute
- System for injecting air into the exhaust manifold: only the system homologated in the Super 2000 Rally Kit Variant is authorised.

c) Ignition

The make and type of the spark plugs and ignition coils, rev limiter and leads are free.

d) Injection

The homologated injectors must be used.

The mountings of the injectors and the injector rail may be modified.

Only the homologated high pressure pump may be used.

e) Engine electronic control system

Any electronic driving aid system is prohibited (ABS / ASR / EPS...).

Only the homologated electronic control unit (ECU), actuators, and data acquisition systems may be used.

The homologated ECU and engine control software must be used. They must be fitted with an engine rev. limiter, maximum engine revs being limited to 8500 rpm.

All homologated sensors must be fitted in the car.

All actuators must be controlled by the ECU.

In case of use of a data acquisition system independent of the ECU, it must have an independent loom, and can be connected to the main loom only by a communication line and a power supply line grouped together in a blue connector.

A team data recording system is authorised, but only the following sensors are allowed:

- temperature sensors (thermistance, thermocouple, infrared);

- static pressure sensors;

Pressure difference sensors for measuring the speed of the vehicle are prohibited.

- rotation speed sensors (Hall effect, inductive);
- accelerometers;
- gyroscopes;
- switches;
- linear or angular potentiometric displacement sensors;

- 3 strain gauges (including the one for engine cut-off on the gear change control), provided that they are not on the drive train;

- LVDT displacement sensors.

The transmission of data by radio and/or telemetry is prohibited.

In place of the independent navigation system, it is possible to integrate the "tripmaster" functions into the engine control unit (ECU) and connect the latter with the co-driver's dashboard.

No matter where they are placed, optical sensors for measuring the speed of the vehicle are prohibited.

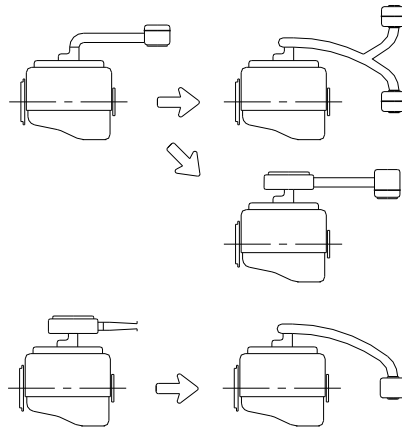
f) Air filter

The air filter, including the filter box and the plenum chamber, is free.

The use of composite material is authorised, provided that it is fire-retardant.

All the air admitted to the engine must pass through this air filter.

The air filter along with its box may be removed, moved in the engine compartment or replaced by another (see Drawing 255-1).



255-1

De plus, si la prise d'air de ventilation de l'habitacle se trouve dans la zone où s'effectue la prise d'air pour le moteur, il faut que cette zone soit isolée du bloc filtre à air, en cas d'incendie.

Le tuyau entre le filtre à air et le collecteur d'admission est libre.

5.1.2 Système de refroidissement

Le thermostat est libre, ainsi que la température et le système de commande du déclenchement du ventilateur.

Le bouchon de radiateur et son système de verrouillage sont libres.

Sous réserve d'être montés dans l'emplacement d'origine sans modification de la carrosserie, le radiateur et ses fixations sont libres, ainsi que les écrans et conduites d'air de refroidissement en amont du radiateur.

Les vases d'expansion d'origine peuvent être remplacés par d'autres à condition que la capacité des nouveaux vases d'expansion ne dépasse pas 2 litres et qu'ils soient placés dans le compartiment moteur.

Les conduites de liquide de refroidissement extérieures au bloc moteur et accessoires sont libres.

Il est autorisé d'employer des conduites d'un autre matériau et/ou d'un diamètre différent.

Les ventilateurs de radiateurs doivent être homologués.

A tout moment, la distance maximale entre la face arrière du faisceau radiateur et la partie la plus en arrière des pales des ventilateurs de refroidissement est de 150mm.

Un conduit peut être monté entre le faisceau radiateur et le ventilateur de refroidissement.

Tout système de pulvérisation d'eau est interdit

5.1.3 Lubrification

a) Pompe à huile

La pompe à huile doit être homologuée ainsi que son système.

Le rapport d'entraînement et les composants internes de la pompe sont libres.

Le débit peut être augmenté par rapport à l'élément d'origine (mesuré à un régime moteur donné).

Le carter et la position de la pompe doivent rester d'origine mais l'intérieur du carter peut être usiné.

Le montage d'un tendeur de chaîne de pompe à huile est autorisé.

b) Radiateur d'huile

Les radiateurs d'huile et leurs connections sont libres à condition de n'entraîner aucune modification de la carrosserie et de se trouver à l'intérieur de la carrosserie.

c) Carter d'huile

Le carter d'huile doit être le carter d'huile de série ou le carter d'huile homologué dans l'extension Super 2000 – Rallyes.

Le montage de chicanes dans le carter d'huile est autorisé.

Le renfort extérieur du carter d'huile par addition de matière est autorisé, à condition qu'il s'agisse d'un matériau du même type, épousant les formes de la pièce d'origine et en contact avec celle-ci.

Un déflecteur d'huile peut être installé entre le plan du joint de carter d'huile et le bloc moteur, à condition que la distance séparant les plans de joint de ceux-ci ne soit pas augmentée de plus de 6 mm.

Si le moteur d'origine possède un déflecteur, celui-ci peut être supprimé.

Dans le cas d'un carter sec, le réservoir d'huile doit être homologué et doit se trouver dans le compartiment moteur.

d) Filtre à huile

Le montage d'un filtre à huile ou d'une cartouche en état de

Furthermore, if the air intake ventilating the driving compartment is in the same zone as the air intake for the engine, this zone must be isolated from the air filter unit, in case of fire.

The piping between the intake and the filter is free.

5.1.2 Cooling system

The thermostat is free as is the control system and the temperature at which the fan cuts in.

The radiator cap and its locking system are free.

Provided that they are fitted in the original location without any modification to the bodywork, the radiator and its attachments are free, as are the screens and the air cooling lines upstream of the radiator.

The original expansion chambers may be replaced by others, provided that the capacity of the new chambers does not exceed 2 litres and that they are placed in the engine compartment.

The liquid cooling lines external to the engine block and their accessories are free.

Lines of a different material and/or diameter may be used.

The radiator fans must be homologated.

At any time, the maximum distance between the rear face of the radiator core and the rearmost part of the cooling fan blades is 150 mm.

A duct may be fitted between the radiator core and the cooling fan.

Any water spraying system is prohibited.

5.1.3 Lubrication

a) Oil pump

The oil pump must be homologated as well as its system.

The gearing and the internal parts of the pump are free.

The flow rate may be increased relative to the original part (measured at a given engine speed).

The housing and the position of the pump must be original, but the inside of the housing may be machined.

The fitting of an oil pump chain tensioner is permitted.

b) Oil radiators

The oil radiators and their connections are free, provided that they do not give rise to any modifications to the bodywork and are situated within the perimeter of the bodywork.

c) Oil sump

The oil sump must be the series oil sump or the one homologated in the Super 2000 Rally extension.

The fitting of baffles in the oil sump is authorised.

The oil sump may be reinforced externally through the addition of material, provided that this material is of the same type, follows the shape of the original and is in contact with it.

An oil deflector may be fitted between the plane of the oil sump gasket and the engine block, provided that the distance separating the planes of their joints is not increased by more than 6 mm.

If the original engine has an oil deflector, it may be removed.

In the case of a dry sump, the oil tank must be homologated and must be situated in the engine compartment.

d) Oil filter

The fitting of an oil filter, or a cartridge, in working order is

fonctionnement est obligatoire, et tout le débit d'huile doit passer par ce filtre ou cette cartouche.

Le filtre ou la cartouche sont libres.

e) Jauge d'huile

La jauge d'huile est libre mais elle doit être présente à tout moment et n'avoir aucune autre fonction.

f) Circuit d'huile

Il est possible de monter un séparateur air / huile à l'extérieur du moteur (capacité minimale 1 litre) selon le Dessin 255-3.

mandatory, and the entire oil flow must pass through this filter or cartridge.

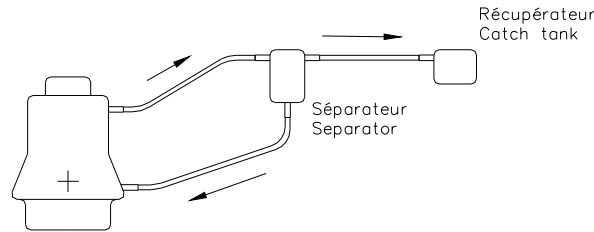
The filter or cartridge is free.

e) Oil gauge

The oil gauge is free, but must be present at all times and have no other function.

f) Oil circuits

An air/oil separator may be mounted outside the engine (minimum capacity 1 litre) in accordance with Drawing 255-3.



255-3

Il ne peut y avoir de retour d'huile du récipient récupérateur vers le moteur que par gravité.

Si le système de lubrification prévoit une mise à l'air libre, il devra être équipé de telle manière que les remontées d'huile s'écoulent dans un récipient récupérateur. Celui-ci aura une capacité minimale de 1 litre.

Ce récipient sera en matière plastique translucide ou comportera un panneau transparent.

Sinon, les vapeurs doivent être ré-aspirées par le moteur via le système d'admission.

Pour permettre le montage de capteur de température des lubrifiants (boîte de vitesses, boîtier de différentiel, etc.), il est permis de percer des trous ou de réaliser des orifices filetés d'un diamètre maximum de 14 mm dans les carters respectifs.

Les conduits d'huile dans le bloc moteur et dans la culasse peuvent être obturés complètement ou partiellement par ajout d'éléments démontables sans soudure ni collage.

5.1.4 Eléments moteur

La culasse, le bloc moteur et le carter inférieur usinés doivent être ceux homologués en variante kit Super 2000-Rallyes.

La réparation par soudure est autorisée pour les pièces de fonderie (culasse, bloc moteur, carter d'huile) à condition que la soudure soit limitée strictement à la zone réparée et que cela ne modifie pas la forme, la fonction ou la performance de la pièce.

Le couvre culasse doit être homologué.

a) Culasse

La culasse doit être homologuée.

Le matériau du joint de culasse, ainsi que son épaisseur, est libre. La hauteur minimale de la culasse peut être réduite par planage de 2 mm maximum (Article 321c de la fiche d'homologation).

Les conduits d'admission et d'échappement dans la culasse peuvent être usinés conformément à l'Article 255-5 de l'Annexe J, tout en respectant les dimensions figurant sur la fiche d'homologation.

Les sièges de soupapes sont libres de même que les guides de soupapes mais les angles respectifs des axes de soupapes doivent être conservés.

b) Taux de compression

Le taux de compression maximal est de 12.5/1.

Si la voiture est homologuée avec un taux de compression supérieur, celui-ci devra être modifié pour ne pas dépasser 12.5/1.

c) Pistons

Les pistons doivent être homologués sur la Variant Kit Super 2000 – Rallyes (le poids minimum mentionné dans la Variant Kit Super 2000 – Rallyes doit être respecté).

La partie supérieure et l'intérieur du piston peuvent être usinés dans le but d'ajuster le taux de compression

Le matériau des segments est libre.

d) Soupapes

Les soupapes doivent être homologuées.

e) Distribution (loi de levée et levée de soupape)

- Les systèmes de distribution variable sont interdits. Si le véhicule de série est équipé de tels systèmes, ils devront être rendus inopérants par démontage ou par blocage.

Les levées de cames doivent être conformes à l'Article 326b de la Variant Kit Super 2000 – Rallyes.

Les arbres à cames doivent être homologués en Variant Kit Super 2000 – Rallyes.

The oil must flow from the oil catch tank towards the engine by the force of gravity alone.

If the lubrication system includes an open type sump breather, this must vent into a catch tank with a minimum capacity of 1 litre.

This container shall either be made of translucent plastic or include a transparent panel.

If not, the vapours must be re-aspirated by the engine via the intake system.

In order to allow the fitting of lubrication temperature sensors (gearbox, differential casing, etc.), holes or threaded holes of a maximum diameter of 14 mm may be made in the respective casings.

The oil lines in the engine block and the cylinder head may be completely or partly blocked off through the addition of removable elements without weld or gluing.

5.1.4 Engine parts

The machined cylinder head, engine block and oil pan must be those homologated in the Super 2000 Rally Kit Variant.

It is possible to repair cast parts (cylinder head, engine block, oil pan) by welding, provided that the weld is limited strictly to the repair area and does not change the shape, function or performance of the part.

The cylinder head cover must be homologated.

a) Cylinder head

The cylinder head must be homologated.

The material and thickness of the cylinder head gasket are free.

The minimum height of the cylinder head may be reduced by planing by 2 mm maximum (Article 321c of the homologation form).

The intake and outlet ports in the cylinder head may be machined in conformity with Article 255-5 of Appendix J, as long as the dimensions on the homologation form are respected.

The valve seats are free, as are the valve guides, but the respective angles of the valve axes must be retained.

b) Compression ratio

The compression ratio must not exceed 12.5/1.

If the car is homologated with a higher ratio, it must be amended so as not to exceed 12.5/1.

c) Pistons

The piston must be homologated in the Super 2000 Rally Kit Variant (the minimum weight mentioned in the Super 2000 Rally Kit Variant must be respected).

The upper part and the interior of the piston may be machined for the purpose of adjusting the compression ratio.

The material of the piston rings is free.

d) Valves

The valves must be homologated.

e) Timing (lift and valve lift rule)

- Variable timing systems are prohibited. If the vehicle is homologated with such a system, it must be rendered inoperative through dismantling or blocking.

The cam lift must be in conformity with Article 326b of the Super 2000 Rally Kit Variant.

The camshafts must be homologated in the Super 2000 Rally Kit Variant.

- Les poulies d'entraînement des arbres à cames sont libres pour autant que les courroies et/ou les chaînes de distribution homologuées dans la Variante Kit Super 2000 – Rallyes soient utilisées.

- Les ressorts de soupapes et leurs coupelles sont libres mais les ressorts doivent être en acier et les coupelles en matériau identique à celui d'origine.

- Les poussoirs, linguets et culbuteurs doivent être homologués en Variant Kit Super 2000 – Rallyes.

- Il est possible d'utiliser des cales d'épaisseur pour le réglage.

Si la distribution d'origine comporte un système de rattrapage de jeu automatique, celui-ci pourra être neutralisé mécaniquement.

f) Arbres d'équilibrage

Si le moteur d'origine comporte des arbres d'équilibrage, ceux-ci pourront être supprimés ainsi que leurs systèmes d'entraînement.

g) Pompe à eau

La poulie d'entraînement de la pompe à eau est libre, mais la pompe à eau homologuée doit être utilisée.

h) Courroies, chaînes et poulies

Si le moteur d'origine est équipé de tendeurs de courroies (ou de chaînes) automatiques, il est possible de les bloquer dans une position donnée par un dispositif mécanique.

Il est permis d'ajouter ou de supprimer des tendeurs de courroie (ou de chaînes) à condition d'utiliser les fixations du bloc moteur d'origine.

La poulie de vilebrequin et les courroies d'entraînement des auxiliaires sont libres.

Les couvercles non structurels peuvent être en matériau composite.

5.1.5 Volant moteur / Vilebrequin et Bielles

Seuls les éléments homologués peuvent être utilisés (sans aucune modification).

5.1.6 Système d'échappement

Le système d'échappement est libre en aval du turbocompresseur à condition de ne pas entraîner un dépassement des niveaux sonores prescrits par l'Article 252-3.6 de l'Annexe J de la FIA.

L'épaisseur des tubes utilisés pour réaliser la ligne d'échappement doit être supérieure ou égale à 0.9 mm, mesurée dans les parties non cintrées.

Tous les véhicules seront équipés du pot catalytique homologué dont la position est libre. A tout moment, tous les gaz d'échappement doivent passer par le pot catalytique.

La partie terminale de l'échappement devra se trouver à l'arrière de la voiture, à l'intérieur du périmètre de la voiture et à moins de 10 cm de ce dernier. La position de la sortie d'échappement pourra être modifiée par rapport à la voiture de série.

La section des silencieux d'échappement ou du pot lui-même doit toujours être ronde ou ovale.

La protection thermique du système d'échappement est autorisée directement sur l'échappement et/ou sur les composants à proximité immédiate de l'échappement dans le seul but d'empêcher un accroissement de température excessif.

5.1.7 Supports moteurs

Les supports du moteur et de la boîte de vitesses doivent être d'origine ou homologués.

5.1.8 Démarreur

Il doit être conservé, mais la marque et le type sont libres.

Son emplacement doit être celui homologué en Variant Kit Super 2000 – Rallyes.

5.2 Transmission

a) Boîte de vitesses

Seuls les rapports, les carters et les couples finaux homologués dans l'extension de type Super 2000 – Rallyes peuvent être utilisés (sans aucune modification).

b) Différentiel avant /central /arrière

Seuls les carters et les différentiels à glissement limités mécaniques homologués dans l'extension de type Super 2000 – Rallyes peuvent être utilisés (sans aucune modification).

Par différentiel à glissement limité mécanique, on entend tout système fonctionnant exclusivement mécaniquement, c'est-à-dire sans l'aide d'un système hydraulique ou électrique.

Un visco-coupleur n'est pas considéré comme un système mécanique.

Tout différentiel à gestion électronique est interdit. Le nombre et le type de disques sont libres.

c) Lubrification

Les radiateurs d'huile ainsi qu'un système de circulation d'huile sans générer de pression sont autorisés.

- The pulleys for driving the camshaft are free provided that the timing belts and/or chains homologated in the Super 2000 Rally Kit Variant are used.

- The valve springs and their retainers are free but the springs must be made of steel and the retainers made of an identical material to the original.

- The tappets, cam followers and rocker arms must be homologated in the Super 2000 Rally Kit Variant.

- It is possible to use backing plates to adjust them.

If the original timing includes an automatic play recovery system, this may be neutralised mechanically.

f) Balancing shafts

If the original engine includes balancing shafts, these and their drive systems may be removed.

g) Water pump

The water pump drive pulley is free, but the homologated water pump must be used.

h) Belts, chains and pulleys

If the original engine is fitted with automatic belt (or chain) tensioners, it is permitted to lock them in a given position by means of a mechanical device.

The addition or removal of belt (or chain) tensioners is permitted on condition that the fixings on the original engine block are used.

The crankshaft pulley and the auxiliaries drive belts are free.

Non-structural covers may be in composite material.

5.1.5 Engine flywheel/Crankshaft and Connecting rods

Only homologated parts may be used (without any modifications).

5.1.6 Exhaust system

The exhaust system is free downstream of the turbocharger, provided that the prescribed sound levels given in Article 252-3.6 of FIA Appendix J are not exceeded.

The thickness of the pipes used for the exhaust system must be greater than or equal to 0.9 mm, measured in the uncurved parts.

All vehicles must be equipped with a homologated catalytic converter, the position of which is free. The exhaust gases must, at all times, pass through the catalytic converter.

The exit of the exhaust pipe must be situated at the rear of the car, within the perimeter of the car, and be less than 10 cm from this perimeter. The position of the exhaust exit may be modified relative to the series car.

The section of the exhaust silencers or of the catalyst itself must always be round or oval.

Exhaust system heat shielding is allowed either directly on the exhaust and/or on components in close proximity to the exhaust for the sole purpose of preventing excessive heat build-up.

5.1.7 Engine mountings

The engine and gearbox mountings must be original or homologated.

5.1.8 Starter

It must be retained, but the make and type are free.

Its location must be the one homologated in the Super 2000 Rally Kit Variant.

5.2 Transmission

a) Gearbox

Only the ratios, the housings and final drives homologated in the Super 2000 Rally extension may be used (without any modification).

b) Front/central/rear differentials

Only the housings and mechanical limited slip differentials homologated in the Super 2000 Rally extension may be used (without any modification).

"Mechanical limited slip differential" means any system which works purely mechanically, i.e. without the help of a hydraulic or electric system.

A viscous clutch is not considered to be a mechanical system.

Any differential with electronic management is prohibited. The number and the type of the plates are free.

c) Lubrication

Oil radiators, as well as a system for circulating the oil without generating pressure, are authorised.

Pour permettre le montage de capteur de température des lubrifiants (boîte de vitesses, boîtier de différentiel, etc.), il est permis de percer des trous ou de réaliser des orifices filetés d'un diamètre maximum de 14 mm dans les carters respectifs.

d) Embrayage

Seul l'embrayage homologué dans l'extension de type Super 2000 – Rallyes peut être utilisé (sans aucune modification).

Seul le système de commande de l'embrayage (**maître-cylindre**) homologué est autorisé.

La butée d'embrayage **et son actuateur sont libres est libre.**

e) Transmission

Les joints côté roues doivent être interchangeables entre l'avant et l'arrière.

Les joints côté différentiels doivent être interchangeables entre l'avant et l'arrière.

Seule la longueur des arbres longitudinaux et transversaux est libre.

f) Commande de boîte de vitesse

Seule la commande homologuée dans l'extension de type Super 2000 – Rallye peut être utilisée.

Les joints d'articulations sont libres.

Des modifications de la carrosserie pour le passage de la nouvelle commande de changement de vitesses ne sont autorisées que si elles ne sont pas en contradiction avec d'autres points du présent règlement.

Le changement de vitesses doit se faire mécaniquement.

g) Supports

Les supports de transmission doivent être homologués dans la Variante Kit Super 2000 – Rallyes.

5.3 Suspension

Tous les éléments de suspension homologués dans l'extension de type Super 2000 – Rallyes doivent être utilisés sans aucune modification.

a) Articulation

Le matériau des articulations peut être différent de l'origine (par exemple : silentblochs plus durs, aluminium, joints Uniball, etc.).

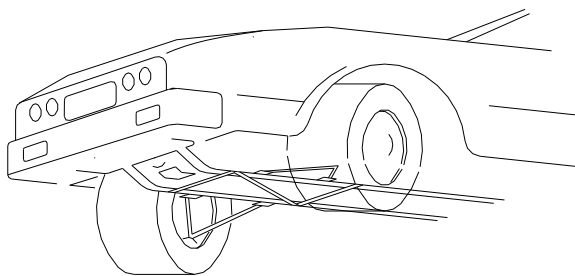
L'emplacement des axes de rotation des points d'ancrage de la suspension aux porte-moyeux et à la coque (ou châssis) doit rester inchangé par rapport à ceux homologués dans la variante de type Super 2000 – Rallyes.

b) Des barres de renfort peuvent être montées sur les points d'attache de la suspension à la coque ou au châssis d'un même train, de part et d'autre de l'axe longitudinal de la voiture.

La distance entre un point de fixation de la suspension et un point d'ancrage de la barre ne peut être supérieure à 100 mm, sauf s'il s'agit d'une barre transversale homologuée avec l'armature de sécurité et sauf dans le cas d'une barre supérieure fixée à une suspension Mac Pherson ou similaire.

Dans ce dernier cas, la distance maximale entre un point d'ancrage de la barre et le point d'articulation supérieur sera de 150 mm (Dessins 255-2 et 255-4).

En dehors de ces points, cette barre ne doit pas posséder d'ancrage sur la coque ou les éléments mécaniques.



255-2

c) Le renforcement des points d'ancrage de suspension est autorisé par adjonction de matériau à condition qu'il s'agisse d'un matériau épousant la forme d'origine et en contact avec celle-ci.

In order to allow the fitting of lubrication temperature sensors (gearbox, differential casing, etc.), holes or threaded orifices of a maximum diameter of 14 mm may be made in the respective casings.

d) Clutch

Only the clutch homologated in the Super 2000 Rally extension may be used (without any modification).

Only the homologated clutch control system (**master cylinder**) is authorised.

The clutch **release bearing and its actuator are free est libre.**

e) Transmission

The joints on the wheel side must be interchangeable between front and rear.

The joints on the differential side must be interchangeable between front and rear.

Only the length of the longitudinal and transverse shafts is free.

f) Gearbox control

Only the control homologated in the Super 2000 Rally extension may be used.

The linkages are free.

Any modifications to the bodywork to allow the passage of the new gearchange control are only authorised if they do not infringe any of the other points in these regulations.

Gear changes must be made mechanically.

g) Mountings

Transmission mountings must be homologated in the Super 2000 Rally Kit Variant.

5.3 Suspension

All the suspension parts homologated in the Super 2000 Rally extension must be used without any modifications.

a) Linkages

The joints may be of a different material from the original ones (e.g. harder silent blocks, aluminium, Uniball joints, etc.).

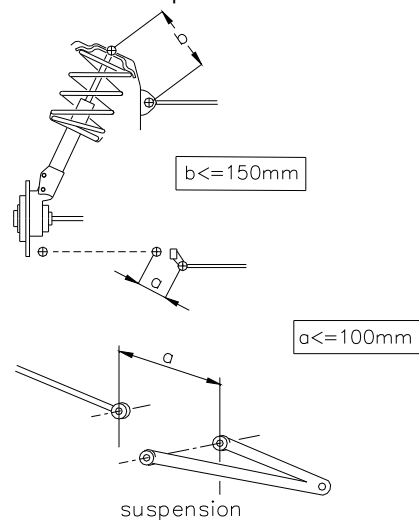
The position of the rotational axles of the mounting points of the suspension to the wheel uprights and to the shell (or chassis) must remain unchanged in relation to those homologated in the Super 2000 Rally Variant.

b) Reinforcement bars may be fitted on the suspension mounting points to the bodyshell or chassis of the same axle, on each side of the car's longitudinal axis.

The distance between a suspension attachment point and an anchorage point of the bar cannot be more than 100 mm, unless the bar is a transverse strut homologated with the safety cage, or unless it is an upper bar attached to a McPherson suspension or similar.

In the latter case, the maximum distance between an anchorage point of the bar and the upper articulation point will be 150 mm (Drawings 255-2 and 255-4).

Apart from these points, this bar must not be mounted on the bodyshell or the mechanical parts.



255-4

c) The reinforcement of anchorage points with additional material is authorised on condition that material following the original shape and in contact with it is used.

Ces renforts de suspension ne doivent pas créer de corps creux ni permettre de solidariser deux pièces distinctes entre-elles.

d) Barres anti-roulis

Les barres anti-roulis ajustables du cockpit sont interdites. Les barres anti-roulis ainsi que leur point d'ancrage doivent être homologués en Variante-Option Super 2000-Rallyes.

En aucun cas, les barres anti-roulis ne doivent être connectés entre elles.

Les barres anti-roulis doivent être de type purement mécanique (aucun élément de type hydraulique ne peut être connecté à la barre anti-roulis ou à l'un de ses composants).

e) Points supérieurs de suspension

Les points supérieurs de suspension doivent être homologués en Variante-Option Super 2000-Rallyes.

f) Ressorts

Le matériau et les dimensions des ressorts principaux sont libres, mais non le type ; les plates-formes des ressorts peuvent être rendues réglables ou ajustables, y compris par adjonction de matière.

Un ressort hélicoïdal peut être changé pour deux ressorts ou plus du même type, concentriques ou en série, à condition qu'ils puissent être installés sans modification autre que celles spécifiées dans cet article.

g) Amortisseurs

Un seul amortisseur par roue est autorisé.

Seuls les amortisseurs et les jambes de force Mac Pherson homologués en Variante-Option Super 2000-Rallyes peuvent être utilisés.

En aucun cas, les amortisseurs ne doivent être connectés entre eux.

La vérification du principe de fonctionnement des amortisseurs sera effectuée de la façon suivante :

Une fois les ressorts et/ou les barres de torsion démontés, le véhicule doit s'affaisser jusqu'aux butées de fin de course en moins de 5 minutes.

Les amortisseurs à gaz seront considérés à l'égard de leur principe de fonctionnement comme des amortisseurs hydrauliques.

Si les amortisseurs possèdent des réserves de fluide séparées et qu'elles se trouvent dans l'habitacle, ou dans le coffre si celui-ci n'est pas séparé de l'habitacle, elles doivent être fixées solidement et recouvertes d'une protection.

Un limiteur de débattement peut être ajouté.

Un seul câble par roue est autorisé et sa seule fonction doit être de limiter la course de la roue lorsque l'amortisseur est en position de détente.

Les systèmes de refroidissement par eau sont interdits sauf s'il s'agit de systèmes simples et économiques (ils doivent être homologués).

La modification du réglage des ressorts et des amortisseurs à partir de l'habitacle est interdite.

5.4 Direction

a) Mécanisme de direction (boîtier et crémaillère)

Seules les pièces homologuées dans l'extension de type Super 2000-Rallyes peuvent être utilisées (sans modification).

Sa position peut être modifiée par rapport à la voiture de série.

b) Colonne de direction

Seules les pièces homologuées dans l'extension de type Super 2000-Rallyes peuvent être utilisées (sans modification).

c) Les Bielles et les rotules de direction doivent être homologuées en variante-option Super 2000-Rallyes.

Leurs pièces de connexion sont libres mais doivent être constitués de matériau ferreux.

d) Assistance de direction

La poulie d'entraînement ainsi que la position (dans le compartiment moteur) d'une pompe d'assistance hydraulique est libre.

Une pompe d'assistance hydraulique peut être remplacée par une pompe d'assistance électrique (et vice-versa) à condition que celle-ci soit montée sur un quelconque véhicule de série et soit régulièrement commercialisée. Celle-ci doit être homologué en Variante-Option Super 2000-Rallyes.

Un système d'assistance de direction par moteur électrique peut être remplacé par un système d'assistance hydraulique ou électro-hydraulique (et vice versa) à condition que celui-ci soit monté sur un quelconque véhicule de série et soit régulièrement commercialisé, que le mécanisme de direction (boîtier et

The suspension reinforcements must not create hollow sections and must not allow two separate parts to be joined together to form one.

d) Anti-roll bars

Anti-roll bars that can be adjusted from the cockpit are prohibited.

The anti-roll bars, together with their anchorage points, must be homologated in the Super 2000 Rally Option Variant.

Under no circumstances may the anti-roll bars be connected to one another.

The anti-roll bars must be of a purely mechanical type (no part that is of a hydraulic type may be connected to the anti-roll bar or to one of its components).

e) Upper suspension points

The upper suspension points must be homologated in the Super 2000 Rally Option Variant.

f) Springs

The material and main spring dimensions are free (but not the type). The spring seats may be made adjustable even if this includes the adjunction of material.

A coil spring may be replaced with two or more springs of the same type, concentric or in series, provided that they can be fitted without any modifications other than those specified in this article.

g) Shock absorbers

Only one shock absorber per wheel is authorised.

Only shock absorbers and McPherson strut assembly homologated in the Super 2000 Rally Option Variant may be used.

Under no circumstances may the shock absorbers be connected to one another.

The checking of the operating principle of the shock absorbers will be carried out as follows:

Once the springs and/or the torsion bars are removed, the vehicle must sink down to the bump stops in less than 5 minutes.

With regard to their principle of operation, gas-filled shock absorbers will be considered as hydraulic shock absorbers.

If the shock absorbers have separate fluid reserves located in the cockpit, or in the boot if this is not separated from the cockpit, these must be strongly fixed and must have a protection.

A suspension travel limiter may be added.

Only one cable per wheel is allowed, and its sole function must be to limit the travel of the wheel when the shock absorber is not compressed.

Water cooling systems are forbidden unless they are simple and cheap systems (they must be homologated).

Changes to the spring and shock absorber settings from the cockpit are prohibited.

5.4 Steering

a) Steering mechanism (housing and rack)

Only parts homologated in the Super 2000 Rally extension may be used (without any modification).

Its position may be modified relative to the series car.

b) Steering column

Only parts homologated in the Super 2000 Rally extension may be used (without any modification).

c) The connecting rods and steering joints must be homologated in the Super 2000 Rally Option Variant.

Their connecting parts are free but must be made from ferrous material.

d) Power steering

The driving pulley and the position (in the engine compartment) of a hydraulic power-steering pump is free.

A hydraulic power-steering pump may be replaced with an electric power-steering pump (and vice versa), provided that this electric pump is fitted on any series vehicle and is commonly on sale. This must be homologated in the Super 2000 Rally Option Variant.

An electric motor power-steering system may be replaced with a hydraulic or electro-hydraulic system (and vice versa), provided that this system is fitted on any series vehicle and is commonly on sale, and provided that the steering mechanism (housing and rack) and steering column are homologated in the Super 2000 Rally

crémaillère) et la colonne de direction soient homologués dans l'extension de type Super 2000-Rallyes.

e) Radiateur d'huile

Les radiateurs d'huile ainsi qu'un système de circulation d'huile sans générer de pression sont autorisés.

5.5 Roues et pneumatiques

Les roues complètes sont libres à condition de pouvoir se loger dans la carrosserie d'origine, c'est-à-dire que la partie supérieure de la roue complète, située verticalement au-dessus du centre du moyeu, doit être couverte par la carrosserie lorsque la mesure est effectuée verticalement.

Les fixations de roues par boulons peuvent être changées librement en fixations par goujons et écrous.

L'utilisation de pneumatiques destinés aux motocyclettes est interdite.

En aucun cas, l'assemblage "jantes / pneumatiques" ne doit excéder 9" de largeur et 650 mm de diamètre.

Les jantes doivent obligatoirement être construites en matériau coulé.

* Pour les Rallyes sur terre, seules les jantes de 6.5" x 15" ou de 7" x 15" sont autorisées, le matériau des jantes est libre (à condition d'être coulé) et le poids minimum d'une jante de 6.5" x 15" ou de 7" x 15" est de 8.6 kg.

* Si précisé dans le Règlement Particulier de l'épreuve (comme les Rallyes sur neige), la dimension maximale des jantes est de 5.5" x 16".

* Pour les Rallyes sur asphalt, seules les jantes de 8" x 18" sont autorisées, le matériau des jantes de 8" x 18" est libre (à condition d'être coulé) et le poids minimum d'une jante de 8" x 18" est de 8.9 kg.

Les extracteurs d'air ajoutés sur les roues sont interdits.

L'utilisation de tout dispositif permettant au pneumatique de conserver ses performances avec une pression interne égale ou inférieure à la pression atmosphérique est interdite. L'intérieur du pneumatique (espace compris entre la jante et la partie interne du pneumatique) ne doit être rempli que par de l'air.

La (les) roue(s) de secours n'est (ne sont) pas obligatoire(s). Toutefois, s'il y en a, elles doivent être solidement fixées, ne pas être installées dans l'espace réservé au conducteur et au passager avant (si celui-ci est à bord) et ne pas entraîner de modification dans l'aspect extérieur de la carrosserie.

5.6 Système de freinage

a) Seuls les disques de freins homologués en variante-option, les étriers de frein, le frein à main et le pédalier homologués dans la variante de type Super 2000 – Rallyes peuvent être utilisés (sans aucune modification).

b) Garniture de freins

Le matériau et le mode de fixation (riveté ou collé) sont libres à condition que les dimensions des garnitures soient conservées.

c) Servofreins, régulateurs de force de freinage, dispositifs antiblocage (limiteur de pression)

Dans le cas de véhicules équipés d'un servofrein, ce dispositif peut être déconnecté, retiré ou remplacé par le kit homologué en Variante Option (VO). Il en est de même pour les systèmes antiblocage de freins.

Dans le cas où le système anti-blocage de freins (ABS) est déconnecté ou supprimé, l'utilisation d'un ou plusieurs répartiteur(s) de freinage mécanique arrière homologué(s) par le constructeur en tant que Variante-Option Super 2000-Rallyes est autorisée.

d) Les canalisations de frein pourront être changées pour des canalisations de type aviation.

e) Un dispositif raclant la boue déposée sur les disques et / ou les roues peut être ajouté.

f) Maître-cylindre de frein

Les maîtres-cylindres doivent être homologués en Variante-Option Super 2000-Rallyes.

5.7 Carrosserie

5.7.1 Extérieur

Les ouvertures additionnelles dans le capot moteur doivent être homologuées et elle doivent être munies d'un grillage avec mailles de 10 mm de côté maximum.

Les ouvertures homologuées dans le bouclier avant peuvent être munies d'un grillage.

Des canalisations d'air (sans modification des ouvertures

extension.

e) Oil radiators

Oil radiators, as well as a system for circulating the oil without generating pressure, are authorised.

5.5 Wheels and tyres

Complete wheels are free provided that they may be housed within the original bodywork; this means that the upper part of the complete wheel, located vertically over the wheel hub centre, must be covered by the bodywork when measured vertically.

Wheel fixations by bolts may be freely changed to fixations by pins and nuts.

The use of tyres intended for motorcycles is forbidden.

Under no circumstances may the "rims / tyres" assembly exceed a width of 9" and a diameter of 650 mm.

Rims must imperatively be made from cast material.

* For gravel rallies, only 6.5" x 15" or 7" x 15" rims are authorised, the material of the rims is free (provided that it is cast) and the minimum weight of a 6.5" x 15" or 7" x 15" rim is 8.6 kg.

* If specified in the Supplementary Regulations of the event (such as snow Rallies), the maximum dimension of the rims is 5.5" x 16".

* For asphalt rallies, only 8" x 18" rims are authorised, the material of the 8" x 18" rims is free (provided that it is cast) and the minimum weight of an 8" x 18" rim is 8.9 kg.

The fitting of air extractors on the wheels is prohibited.

The use of any device allowing a tyre to conserve its performances with a pressure equal to or lower than atmospheric pressure is prohibited. The inside of the tyre (the space included between the rim and the inside of the tyre) may only be filled with air.

Spare wheel(s) is (are) not compulsory. However if there are any, they must be securely fixed, and not installed in the space reserved for the occupants of the vehicle. No exterior modification of the bodywork must result from this installation.

5.6 Braking systems

a) Only the brake discs homologated in option variant, callipers, handbrake and pedals homologated in the Super 2000 Rally variant may be used (without any modifications).

b) Brake linings

Brake linings are free, as well as their mountings (riveted, bonded, etc.) provided that the contact surface of the brakes is not increased.

c) Brake servos, braking effort limiters, anti-lock braking systems (pressure limiters)

In the case of a car fitted with servo-assisted brakes, this device may be disconnected, removed or replaced with the kit homologated in Option Variant (VO). The same applies for anti-lock braking systems.

If the anti-lock braking system (ABS) is disconnected or removed, the use of one or more mechanical rear braking distributor(s) homologated by the manufacturer in the Super 2000 Rally Option Variant is authorised.

d) Brake lines may be changed for aviation type lines.

e) A device for scraping away the mud which collects on the brake discs and / or the wheels may be added.

f) Brake master cylinder

Master cylinders must be homologated in the Super 2000 Rally Option Variant.

5.7 Bodywork

5.7.1 Exterior

Additional openings on the engine bonnet must be homologated and must be fitted with wire netting with a mesh of maximum 10 mm.

Openings homologated with the front bumper may be fitted with wire netting.

Air ducts (without any modification of the homologated openings)

homologuées) peuvent être ajoutées aux conditions suivantes :

- * L'air peut être canalisé uniquement pour refroidir les auxiliaires.
- * Une seule canalisation par auxiliaire est autorisée.
- * La section intérieure maximale de chaque canalisation doit être celle d'une section circulaire de diamètre 102 mm.

Les renforts des parties suspendues du châssis et de la carrosserie par ajout de pièces et/ou de matériau sont autorisés dans les conditions suivantes :

La forme de la pièce/du matériau de renfort doit épouser la surface de la pièce à renforcer en conservant une forme similaire, et avoir l'épaisseur maximale suivante mesurée à partir de la surface de la pièce d'origine :

- 4 mm pour les renforts en acier,
- 12 mm pour les renforts en alliage d'aluminium.

Pour les éléments de carrosserie, la pièce/le matériau de renfort doit se trouver sur la partie non visible de l'extérieur.

Les nervures de rigidification sont autorisées mais la réalisation de corps creux est interdite.

La pièce / le matériau de renfort ne peut assurer d'autre fonction que celle de renfort et son épaisseur doit être constante.

Les enjoliveurs de roue doivent être enlevés.

Il est autorisé de rabattre les bords de tôle en acier ou de réduire les bords de plastique des ailes lorsqu'ils font saillie à l'intérieur du logement des passages de roue.

Le matériau d'insonorisation ou de prévention de corrosion peut être enlevé.

Les pièces d'insonorisation en plastique peuvent être retirées de l'intérieur des passages de roues. Ces éléments en plastique peuvent être changés pour des éléments en aluminium ou en plastique de même forme.

La suppression des baguettes décoratives extérieures est autorisée, c'est-à-dire celle de toute partie suivant le contour extérieur de la carrosserie, et d'une hauteur inférieure à 25 mm.

On peut monter des protège-phares qui n'aient d'autre but que de couvrir le verre de phare, sans influencer sur l'aérodynamique de la voiture.

On peut prévoir tout système de verrouillage du bouchon de réservoir d'essence.

Le changement des balais d'essuie-glace avant et arrière est autorisé.

Le mécanisme d'essuie-glace arrière peut être supprimé.

Réservoir de lave-glace :

La capacité du réservoir de lave-glace est libre, et le réservoir peut être déplacé dans l'habitacle selon l'Article 252-7.3, dans le coffre ou dans le compartiment moteur.

Les pompes, les canalisations et les gicleurs sont libres.

Les points de levage du cric peuvent être renforcés, changés de place, et on peut en augmenter le nombre. Ces modifications sont limitées exclusivement aux points d'ancrage du cric.

Le cric doit fonctionner exclusivement manuellement (actionné soit par le pilote, soit par le copilote), c'est-à-dire sans l'aide d'un système équipé d'une source d'énergie hydraulique, pneumatique ou électrique.

Le pistolet à roue ne doit pas permettre de démonter plus d'un écrou à la fois.

5.7.2 Protections inférieures

Le montage de protections inférieures n'est autorisé qu'en rallye, à condition qu'elles soient effectivement des protections qui respectent la garde au sol, qui soient démontables et qui soient conçues exclusivement et spécifiquement afin de protéger les éléments suivants : moteur, radiateur, suspension, boîte de vitesses, réservoir, transmission, direction, échappement, bonbonne d'extincteur.

Seulement en avant de l'axe des roues avant, ces protections inférieures peuvent s'étendre à toute la largeur de la partie inférieure du bouclier avant.

5.7.3 Intérieur

a) Sièges

Seuls les sièges de Type FIA 8862/2009 sont autorisés.

Le matériau des sièges pilote et copilote est libre mais le poids de la coque nue (siège sans mousse ni supports) doit être supérieur à 7 kg.

Il est autorisé de reculer les sièges avant, mais pas au-delà du plan vertical défini par l'arête avant du siège arrière d'origine.

La limite relative au siège avant est constituée par le haut du dossier sans l'appuie-tête, et si l'appuie-tête est intégré au siège, par le point le plus en arrière des épaules du conducteur.

Il est permis d'enlever les sièges arrière.

b) Tableau de bord

may be added on the following conditions:

- * The air may be channelled only to cool the auxiliaries.
- * A single duct per auxiliary is authorised.
- * The maximum inner section of each duct must be that of a circular section of 102 mm diameter.

Strengthening of the suspended parts of the chassis and bodywork through the addition of parts and/or material is allowed under the following conditions:

The shape of the reinforcing part/material must follow the surface of the part to be reinforced, having a shape similar to it and the following maximum thickness measured from the surface of the original part:

- 4 mm for steel parts,
- 12 mm for aluminium alloy parts.

For bodywork parts, the reinforcing part/material must be on the area not visible from the outside.

Stiffening ribs are allowed but the making of hollow sections is forbidden.

The reinforcing part/material must not have any other function than that of a reinforcement and its thickness must be constant.

Hubcaps must be removed.

It is permitted to fold back the steel edges or reduce the plastic edges of the wings if they protrude inside the wheel housing.

The plastic soundproofing parts may be removed from the interior of the wheel arches.

The soundproofing material or the material for the prevention of corrosion may be removed. These elements made from synthetic materials may be changed for aluminium or plastic elements of the same shape.

The removal of external decorative strips, following the contour of the car and less than 25 mm high, is authorised.

Protective headlight covers may be fitted provided that their only function is to cover the glass, and that they have no influence on the car's aerodynamics.

Any locking system may be used for the cap of the petrol tank.

The changing of the front and rear windscreen wiper blades is authorised.

The rear windscreen wiper mechanism may be removed.

Windscreen washer tank:

The capacity of the windscreen washer tank is free, and the tank may be installed in the cockpit according to Article 252-7.3, the luggage compartment or the engine bay.

The pumps, lines and nozzles are free.

The jacking points may be strengthened, moved and increased in number. These modifications are limited exclusively to the jacking points.

The jack must be operated exclusively by hand (either by the driver, or by the co-driver), i.e. without the help of a system equipped with a hydraulic, pneumatic or electric energy source.

The wheel gun must not allow the removal of more than one nut at a time.

5.7.2 Underbody protections

The fitting of underbody protections is authorised in rallies only, provided that these really are protections which respect the ground clearance, which are removable and which are designed exclusively and specifically in order to protect the following parts: engine, radiator, suspension, gearbox, tank, transmission, steering, exhaust, extinguisher bottles.

Underbody protections may extend the whole width of the underside part of the front bumper only in front of the front wheel axis.

5.7.3 Interior

a) Seats

Only seats of Type FIA 8862/2009 are authorised.

The material of the driver's and co-driver's seats is free but the weight of the bare shell (seat without foam or supports) must be greater than 7 kg.

The front seats may be moved backwards but not beyond the vertical plane defined by the front edge of the original rear seat.

The limit relating to the front seat is formed by the height of the seat without the headrest, and if the headrest is incorporated into the seat, by the rearmost point of the driver's shoulders.

The rear seats may be removed.

b) Dashboard

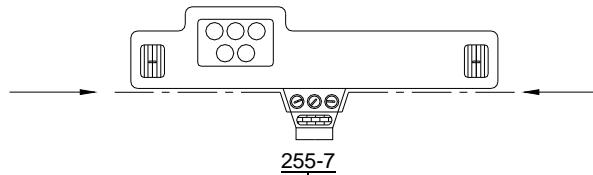
Les garnitures situées en dessous de celui-ci et n'en faisant pas partie peuvent être enlevées.
Il est permis de retirer la partie de la console centrale qui ne contient ni le chauffage, ni les instruments (selon Dessin 255-7).

Le tableau de bord homologué en variante kit Super 2000-Rallyes peut être utilisé.

The trimmings situated below the dashboard and which are not a part of it may be removed.

It is permitted to remove the part of the centre console which contains neither the heating nor the instruments (according to the Drawing 255-7).

The dashboard homologated in the Super 2000 Rally Kit Variant may be used.



c) Portières – Garnitures latérales

Les systèmes de verrouillage centralisé des portes peuvent être rendus inopérants ou supprimés.

Il est permis d'enlever les matériaux d'insonorisation des portières, à condition que leur aspect n'en soit pas modifié.

Il est permis d'enlever les mousses de protection ainsi que leurs barres de protection latérale, dans le but d'installer
- un panneau de protection latérale constitué de matériau composite homologué en VO Super 2000-Rallye.

Dans le but d'installer les mousses de protection pour le choc latéral, il est obligatoire d'utiliser les éléments suivants homologués en VO Super 2000-Rallye :

- Une modification de la partie intérieure de la porte
- Des vitres latérales en polycarbonate (y compris les vitres de custode) (épaisseur minimale 4mm +0/-0.20mm). Ces vitres doivent être démontables sans utiliser d'outils.
- Des garnitures de portes (6plis de carbone ou carbone-kevlar). Volume minimum de mousse : 60L (voir document intitulé : *Specification for 2011 Door foam*).

Application :

- Obligatoire pour toutes les voitures.

Portes arrières :

- Dans le cas où la structure originelle des portes n'a pas été modifiée (suppression même partielle des tubes ou renforts), les panneaux de portes peuvent être réalisés en feuille de métal d'une épaisseur minimale de 0,5 mm, en fibre de carbone d'une épaisseur minimale de 1 mm ou un autre matériau solide et non combustible d'une épaisseur minimale de 2 mm.

Les règles mentionnées ci-dessus s'appliquent également aux garnitures situées sous les vitres latérales arrière des voitures à deux portes.

La hauteur minimale du panneau de protection latérale de portière devra s'étendre du bas de la portière à la hauteur maximale de la traverse de la porte.

d) Plancher

Les tapis de sol sont libres et peuvent donc être enlevés.

e) Matériaux d'insonorisation et d'isolation

La suppression de tout matériau d'isolation thermique ou sonore, ainsi que des ceintures de sécurité d'origine et tapis de sol est autorisée.

Autres matériaux d'insonorisation et garnitures : il est permis d'enlever les matériaux d'insonorisation et les garnitures, excepté ceux mentionnés aux Articles 6.6.2.3 (Portières) et 6.6.2.2 (Tableau de bord).

f) Lève-glace

Il est permis de remplacer un lève-glace électrique par un lève-glace manuel ou une vitre arrière pivotante par une vitre fixe, si elle est disponible d'origine.

Dans le cas des voitures à 4 ou 5 portes, le mécanisme de lève-glace des vitres arrière pourra être remplacé par un dispositif destiné à bloquer les vitres arrière en position fermée.

g) Système de chauffage et climatisation

L'appareil de chauffage d'origine peut être supprimé mais un système de désembuage électrique ou similaire doit être conservé. Le dispositif de climatisation peut être ajouté ou enlevé.

h) Plage arrière

Il est permis de retirer la plage arrière amovible dans les voitures à deux volumes.

i) Accessoires additionnels

Sont autorisés sans restriction, tous ceux qui sont sans effet sur le comportement de la voiture, tels ceux rendant l'intérieur de la voiture plus esthétique ou confortable (éclairage, chauffage, radio, etc.).

c) Doors - Side trim

The centralised door locking systems may be rendered inoperative or may be removed.

It is permitted to remove the soundproofing material from the doors, provided that this does not modify the shape of the doors.

It is permitted to remove the trim from the doors together with their side protection bars in order to install
- a side protection panel made from composite material, homologated in the Super 2000 Rally VO.

With the aim of installing foam to protect against lateral collisions, it is obligatory to use the following, all homologated in the Super 2000 Rally VO:

- Modification of the interior part of the door
- Polycarbonate side windows (including rear quarter panel windows) (minimum thickness 4 mm +0/-0.20mm). It must be possible for these windows to be removed without the use of tools.
- Door trims (6-ply of carbon or carbon-Kevlar). Minimum volume of foam: 60L (see document titled: *Specification for 2011 Door foam*).

Application:

- Mandatory for all cars.

Rear doors:

- If the original structure of the doors has not been modified (removal, even partially, of the tubes or reinforcements), the door panels may be made from metal sheeting at least 0.5 mm thick, from carbon fibre at least 1 mm thick or from another solid and non-combustible material at least 2 mm thick.

The rules mentioned above also apply to the trim situated beneath the rear side windows of two-door cars.

The minimum height of the door's side protection panel must extend from the base of the door to the maximum height of the door strut.

d) Floor

Carpets are free and may thus be removed.

e) Sound-proofing and insulating material

- The removal of all heat and sound insulating material, together with the original seatbelts and carpets, is authorised.

Other sound-proofing materials and trim: other soundproofing materials and trim, except for those mentioned under Articles 6.6.2.3 (Doors) and 6.6.2.2 (Dashboard), may be removed.

f) Window lifts

It is permitted to replace an electric window lift with a manual lift, or a pivoted rear window with a fixed one, if these were originally available.

In the case of cars with 4 or 5 doors, the lift mechanism for the rear windows may be replaced with a device that locks the rear windows in the closed position.

g) Heating system and air-conditioning

The original heating system may be removed but an electric demist system or similar must be retained.

The air-conditioning system may be added or removed.

h) Rear shelf

It is permitted to remove the movable rear shelf in a two-volume car.

i) Additional accessories

All those which have no influence on the car's behaviour, for example equipment which improves the aesthetics or comfort of the car interior (lighting, heating, radio, etc.), are allowed without restriction.

Ces accessoires ne peuvent en aucun cas, même indirectement, augmenter la puissance du moteur ou avoir une influence sur la direction, la transmission, les freins ou les aptitudes à la tenue de route.

Le rôle de toutes les commandes doit rester celui prévu par le constructeur.

Il est permis de les adapter de façon à les rendre mieux utilisables ou plus facilement accessibles, comme par exemple un levier de frein à main plus long, une semelle supplémentaire sur la pédale de frein, etc.

Est permis ce qui suit :

1) Des instruments de mesure, compteurs, etc. peuvent être installés ou remplacés, avec des fonctions éventuellement différentes. Pareille installation ne doit pas entraîner de risques. Toutefois, le compteur de vitesse ne pourra pas être retiré si le règlement particulier de l'épreuve l'en empêche.

2) L'avertisseur peut être changé et/ou il peut être ajouté un avertisseur supplémentaire à la portée du passager.

Sur route fermée, l'avertisseur n'est pas obligatoire.

3) Le mécanisme du blocage du frein de stationnement peut être retiré de façon à obtenir un déblocage instantané ("fly-off handbrake").

4) Le volant de direction est libre.

Le système de verrouillage de l'antivol de direction peut être rendu inopérant.

Le mécanisme de déverrouillage rapide doit consister en un flasque concentrique à l'axe du volant, de couleur jaune obtenue par anodisation ou tout autre revêtement durable, et installé sur la colonne de direction derrière le volant.

Le déverrouillage doit s'opérer en tirant sur le flasque suivant l'axe du volant.

Les versions "conduite à gauche" ou "conduite à droite" sont autorisées, à condition que la voiture d'origine et la voiture modifiée soient mécaniquement équivalentes et que la fonction des pièces reste identique à celle définie par le constructeur.

5) Il est permis d'ajouter des compartiments supplémentaires dans la boîte à gants et des poches supplémentaires aux portières pour autant qu'elles s'appliquent sur les panneaux d'origine.

6) Des plaques de matériau isolant peuvent être montées contre les cloisons existantes, afin de protéger les passagers du feu.

5.8 Système électrique

a) La tension nominale du système électrique, y compris celle du circuit d'alimentation de l'allumage, doit être maintenue.

Il est permis d'ajouter des relais ou des fusibles au circuit électrique, d'allonger ou d'ajouter des câbles électriques.

Les câbles électriques et leurs gaines sont libres.

b) Batterie

La marque et la capacité de la (des) batterie(s) sont libres.

Chaque batterie doit être fixée solidement et couverte de façon à éviter tout court-circuit ou fuite de liquide.

Le nombre de batteries prévues par le constructeur doit être maintenu.

Dans le cas où la batterie est déplacée par rapport à sa position d'origine, la fixation à la coque doit être constituée d'un siège métallique et de deux étriers métalliques avec revêtement isolant fixés au plancher par boulons et écrous.

La fixation de ces étriers devra utiliser des boulons de 10 mm minimum de diamètre et, sous chaque boulon, une contreplaque au-dessous de la tôle de la carrosserie d'au moins 3 mm d'épaisseur et d'au moins 20 cm² de surface.

La batterie devra être couverte d'une boîte de plastique étanche possédant sa propre fixation.

Son emplacement est libre, mais il ne sera possible de la placer dans l'habitacle que derrière les sièges avant.

Dans ce cas, la boîte de protection devra comporter une prise d'air avec sortie en dehors de l'habitacle (voir Dessins 255-10 et 255-11).

Dans le cas où la batterie située dans l'habitacle est une batterie sèche, elle devra être protégée électriquement par un couvercle la recouvrant complètement.

In no case may these accessories increase the engine power or influence the steering, transmission, brakes, or roadholding, even in an indirect fashion.

All controls must retain the role laid down for them by the manufacturer.

They may be adapted to facilitate their use and accessibility, for example a longer handbrake lever, an additional flange on the brake pedal, etc.

The following is allowed:

1) Measuring instruments such as speedometers etc. may be installed or replaced, and possibly have different functions. Such installations must not involve any risk. However, the speedometer may not be removed if the supplementary regulations of the event prevent this.

2) The horn may be changed and/or an additional one added, within reach of the passenger.

The horn is not compulsory on closed roads.

3) The handbrake locking mechanism may be removed in order to obtain instant unlocking (fly-off handbrake).

4) The steering wheel is free.

The locking system of the anti-theft steering lock may be rendered inoperative.

The quick release mechanism must consist of a flange concentric to the steering wheel axis, coloured yellow through anodisation or any other durable yellow coating, and installed on the steering column behind the steering wheel.

The release must be operated by pulling the flange along the steering wheel axis.

Left-hand drive versions and right-hand drive versions are authorised, provided that the original car and the modified car are mechanically equivalent and that the function of the parts remains identical to that defined by the manufacturer.

5) Additional compartments may be added to the glove compartment and additional pockets in the doors, provided that they use the original panels.

6) Insulating material may be added to the existing bulkheads to protect the passengers from fire.

5.8 Electrical system

a) The nominal voltage of the electrical system including that of the supply circuit of the ignition must be retained.

The addition of relays and fuses to the electrical circuit is allowed as is the lengthening or addition of electric cables.

Electric cables and their sleeves are free.

b) Battery

The make and capacity of the battery (ies) are free.

Each battery must be securely fixed and covered to avoid any short-circuiting or leaks.

The number of batteries laid down by the manufacturer must be retained.

Should the battery be moved from its original position, it must be attached to the body using a metal seat and two metal clamps with an insulating covering, fixed to the floor by bolts and nuts.

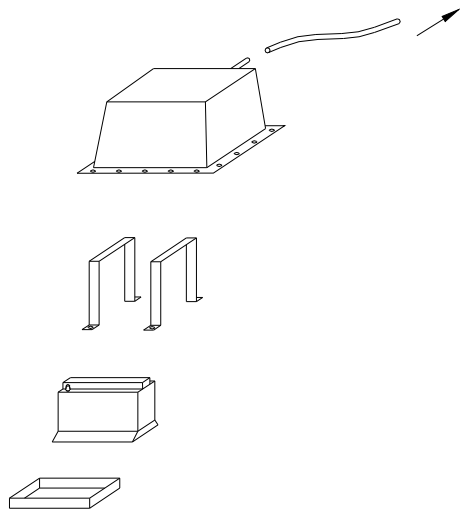
For attaching these clamps, bolts with a diameter of at least 10 mm must be used, and under each bolt, a counterplate at least 3 mm thick and with a surface of at least 20 cm² beneath the metal of the bodywork.

The battery must be covered by a leak proof plastic box, attached independently of the battery.

Its location is free, however if in the cockpit it will only be possible behind the front seats.

In this case, the protection box must include an air intake with its exit outside the cockpit (see Drawings 255-10 and 255-11).

If the battery situated in the cockpit is a dry battery, it must be protected electrically by a cover which covers it completely.



255-10

c) Générateur et régulateur de tension

L'alternateur d'origine ou l'alternateur homologué doit être utilisé. Le système d'entraînement du générateur ne doit pas être modifié. Le générateur de tension et le régulateur de tension peuvent être déplacés mais doivent rester dans leur emplacement d'origine (compartiment moteur etc...)

d) Eclairage – Signalisation

Les appareils d'éclairage et de signalisation doivent être conformes aux règlements administratifs du pays de l'épreuve ou à la Convention Internationale sur la Circulation Routière. Compte tenu de cette remarque, il est permis de modifier l'emplacement des feux de signalisation et de position, mais les orifices originaux doivent être obstrués.

La marque des appareils d'éclairage est libre.

Les appareils d'éclairage faisant partie de l'équipement normal, doivent être ceux prévus par le constructeur et doivent rester conformes quant à leur fonctionnement, à ce qu'a prévu le constructeur pour le modèle considéré.

Les phares d'origine peuvent être remplacés par d'autres présentant les mêmes fonctions d'éclairage, s'il n'y a pas de découpe de carrosserie et si l'orifice original se trouve totalement obturé.

Il est permis de modifier le système de commande des phares escamotables, ainsi que sa source d'énergie.

Toute liberté est laissée en ce qui concerne le verre de protection du phare, le réflecteur et les ampoules.

Les phares supplémentaires sont autorisés à condition que le nombre total de tous les phares équipant la voiture n'excède pas 8 (non compris les lanternes ou feux de position) et à condition que ce total soit pair. Ils pourront au besoin être montés par encastrement dans l'avant de la carrosserie ou dans la calandre, mais les ouvertures qui y seraient pratiquées à cet effet devraient être complètement obturées par les phares.

Les phares d'origine peuvent être rendus inopérants, et peuvent être couverts par du ruban adhésif.

Il sera permis de remplacer un phare rectangulaire par deux circulaires, ou vice-versa, montés sur un support aux dimensions de l'orifice et l'obturant complètement.

Le montage d'un phare de recul est autorisé, au besoin par encastrement dans la carrosserie, à condition qu'il ne puisse être utilisé que lorsque le levier de changement de vitesses est sur la position "marche arrière" et sous réserve de l'observation des règlements de police à ce sujet.

Si un nouveau support de plaque d'immatriculation est prévu avec éclairage, le système original (support et éclairage) peut être retiré.

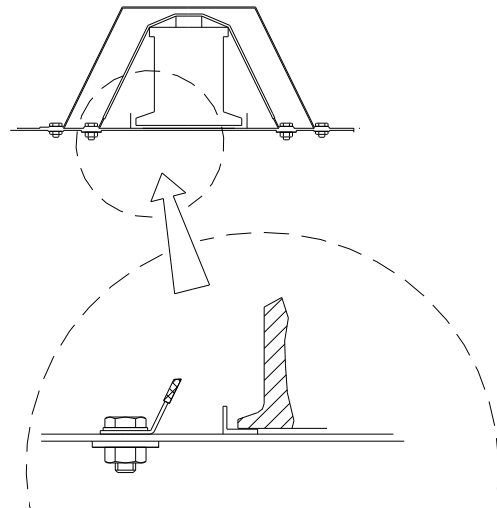
En dehors des rallyes, l'éclairage de plaque n'est pas obligatoire.

Le règlement particulier d'une épreuve pourra apporter des dérogations aux prescriptions ci-dessus.

e) Les interrupteurs électriques et les commandes fixées sur la colonne de direction peuvent être changés librement, en ce qui concerne leur destination, leur position ou leur nombre dans le cas d'accessoires supplémentaires.

5.9 Circuit de carburant

a) Réservoir de carburant



255-11

c) Generator and voltage regulator

The original alternator or the homologated alternator must be used.

The driving system of the generator may not be modified.

The generator and the voltage regulator may be moved but must remain in their original compartment (engine bay, etc...).

d) Lighting – Indicating

All lighting and signalling devices must comply with the legal requirements of the country of the event or with the International Convention on Road Traffic. Taking this into account the location of the indicators and parking lights may be modified, but the original aperture must be sealed.

The make of the lighting devices is free.

Lighting devices which are part of the standard equipment must be those laid down by the manufacturer and must comply where their functioning is concerned with what the manufacturer has laid down for the model in question.

Original headlamps can be replaced with others having the same lighting functions as long as there is no cut-out in the bodywork and the original holes are completely closed.

The operating system of the retractable headlights, as well as its energy source, may be modified.

Freedom is granted with regard to the frontal glass, the reflector and the bulbs.

The mounting of additional headlights is authorised provided that the total number of headlights equipping the car does not exceed 8 (parking lights and sidelights not included) and provided that the total is an even one. They may, if necessary, be fitted in the front part of the coachwork or in the radiator grille, but such openings as needed in this case must be completely filled by the headlights.

Original headlights may be rendered inoperative and may be covered with adhesive tape.

The replacement of a rectangular headlight by two circular ones, or vice-versa, fitted on a support corresponding to the dimensions of the aperture and sealing it completely is allowed.

The fitting of a reverse light is authorised, if necessary by embedding it into the coachwork, provided that it will only switch on when the reverse gear is engaged and that the police regulations are respected.

If a new registration plate support is provided for with lighting, the original system (support and lighting) may be removed.

Except in rallies, plate lighting is not compulsory.

The Supplementary Regulations of an event may give waivers to the above-mentioned prescriptions.

e) Circuit breakers and electrical controls fitted to the steering column may be freely changed vis-à-vis their use, position, or number in the case of additional accessories.

5.9 Fuel circuit

a) Fuel tank

Le réservoir de carburant doit être homologué dans l'extension de type Variante-Kit Super 2000 – Rallyes. Seul ce réservoir de carburant peut être utilisé (sans aucune modification). Son emplacement devra être celui spécifié dans l'extension de type Variante Kit Super 2000 – Rallyes.

Une protection étanche entre le réservoir et les occupants de la voiture est obligatoire.

Le remplissage doit obligatoirement et uniquement s'effectuer au moyen de raccords rapide.

b) Conduites d'essence

Les conduites d'essence flexibles doivent être de qualité d'aviation.

L'installation des conduites d'essence est libre pour autant que les prescriptions de l'Article 253-3 de l'Annexe J soient respectées.

c) Pompes à essence (excepté pompes à haute pression)

Les pompes à essence sont libres (y compris leur nombre), à condition d'être installées à l'intérieur du réservoir de carburant. Des filtres à essence d'une capacité unitaire de 0,5 l pourront être ajoutés au circuit d'alimentation.

d) Prise de prélèvement de carburant

Lorsqu'elle est imposée par le règlement sportif, la prise de prélèvement de carburant doit être montée sur la partie basse pression du circuit d'essence.

ARTICLE 6 : SECURITE

Les prescriptions de sécurité spécifiées dans l'Article 253 de l'Annexe J, sont d'application.

ARTICLE 7 : VOITURES DE TYPE WRC

7.1 Kit carrosserie WRC

Les éléments suivants composent le kit carrosserie WRC et doivent impérativement être montés sur toutes les voitures de type WRC :

- dispositif aérodynamique avant homologué en WR
- dispositif aérodynamique arrière homologué en WR

7.2 Volant moteur

Le volant moteur homologué en WR peut être utilisé dans les conditions de l'Article 7.6.

7.3 Kit freinage

Les disques de frein et l'étrier de frein homologués en WR peuvent être utilisés dans les conditions de l'Article 7.6.

7.4 Kit vitrage

Les vitrage en polycarbonate homologués en WR peuvent être utilisés dans les conditions de l'Article 7.6.

7.5 Kit commande de boîte de vitesse

Le système de passage de vitesse au volant homologué en WR peut être utilisé dans les conditions de l'Article 7.6.

7.6 Conditions d'utilisation

Obligatoire pour les voitures engagées par un constructeur engagé au Championnat du Monde des Rallyes
Autre concurrent, à partir du moment où un concurrent utilise le nouvel élément, il ne doit plus utiliser l'élément précédemment homologué.

7.7 Acquisition de données

Le boîtier d'acquisition de données est libre.

The fuel tank must be homologated in the Super 2000 Rally Kit Variant extension. Only this tank may be used (without any modification). Its location must be that specified in the Super 2000 Rally Kit Variant extension.

A liquid-proof shield between the tank and the occupants is mandatory.

It is mandatory that refuelling must only be carried out by means of a fast connector.

b) Petrol lines

The petrol lines must be of aviation quality.

The installation of petrol lines is free provided that the prescriptions of Article 253-3 of Appendix J are respected.

c) Fuel pumps (except high pressure pumps)

Fuel pumps (including their number) are free provided that they are installed inside the fuel tank.

Petrol filters with a maximum unit capacity of 0.5 l may be added to the fuel feed circuit.

d) Fuel bleed port

When a fuel bleed port is imposed by the regulations, it must be mounted on the low pressure part of the fuel circuit.

ARTICLE 6: SAFETY

The safety prescriptions as specified in Article 253 of Appendix J are applicable.

ARTICLE 7 : WRC TYPE CARS

7.1 WRC bodywork kit

The following parts make up the WRC bodywork kit and must imperatively be fitted on all WRC type cars:

- front aerodynamic device homologated in WR
- rear aerodynamic device homologated in WR

7.2 Engine flywheel

The engine flywheel homologated in WR may be used in the conditions set out in Article 7.6.

7.3 Braking kit

The brake discs and brake callipers homologated in WR may be used in the conditions set out in Article 7.6.

7.4 Glazing kit

The polycarbonate glazing homologated in WR may be used in the conditions set out in Article 7.6.

7.5 Gearbox control kit

The steering wheel-mounted gear change system homologated in WR may be used in the conditions set out in Article 7.6.

7.6 Conditions for use

Mandatory for cars entered by a manufacturer registered in the World Rally Championship
Other competitors: from the moment a competitor uses the new part, he may no longer use the previously homologated part.

7.7 Data acquisition

The data logger is free.

MODIFICATIONS APPLICABLES AU 01.01.2013

3.4 Matériaux

.....

b) L'utilisation de carbone ou de fibre d'aramide est autorisée à la condition qu'une seule couche de tissu soit utilisée ~~et soit apposée sur la face visible de la pièce.~~

c) Les protections latérales de carrosserie peuvent comporter plusieurs couches de fibre d'aramide.

.....

4.2 Le poids minimum est de 1200 kg dans les conditions de l'Article 4.1 (et avec une seule roue de secours).

Le poids minimum de la voiture (dans les conditions de l'Article 4.1 et avec une seule roue de secours) avec l'équipage (pilote +

MODIFICATIONS APPLICABLES ON 01.01.2013

3.4 Material

.....

b) The use of carbon or aramid fibre is authorised on condition that only one layer of fabric is used ~~and is affixed to the visible face of the part.~~

c) The side protections of the bodywork may be made of several layers of aramid fibre.

.....

4.2 The minimum weight is 1200 kg under the conditions of Article 4.1 (and with only one spare wheel).

The combined minimum weight of the car (under the conditions of Article 4.1 and with only one spare wheel) and crew (driver + co-

copilote) est de ~~4350 kg~~ **1360 kg**.

Dans le cas où 2 roues de secours sont transportées dans la voiture, la seconde roue de secours devra être retirée avant la pesée.

5.1.3 Lubrification

f) Circuit d'huile

Il est possible de monter un séparateur air / huile à l'extérieur du moteur (capacité minimale 1 litre) selon le Dessin 255-3.

Dans le cas d'un carter sec, il est possible d'ajouter 2 clapets dans le circuit de dégazage du moteur.

L'unique but de ces clapets est de limiter la dépression ainsi que la surpression dans le moteur.

L'ajout de conduits d'huile externes pour la lubrification du turbocompresseur est autorisé.

Cela comprend l'ajout de filtres et soupapes de contrôle.

5.1.4 Eléments moteur

La culasse, le bloc moteur et le carter inférieur usinés doivent être ceux homologués en variante kit Super 2000-Rallyes.

La réparation par soudure est autorisée pour les pièces de fonderie (culasse, bloc moteur, carter d'huile) à condition que la soudure soit limitée strictement à la zone réparée et que cela ne modifie pas la forme, la fonction ou la performance de la pièce.

La réparation par soudure est autorisée pour les pièces suivantes :

Culasse, couvre culasse, bloc moteur, carter d'huile, collecteurs d'admission et d'échappement.

La soudure doit être limitée strictement à la zone réparée, doit respecter la forme et ne doit pas modifier la fonction ou la performance de la pièce.

5.2 Transmission

La réparation par soudure est autorisée pour les pièces de fonderie (carter de boîte de vitesse et carter de différentiel).

La soudure doit être limitée strictement à la zone réparée, doit respecter la forme et ne doit pas modifier la fonction ou la performance de la pièce.

5.7.1 Extérieur

La suppression des baguettes décoratives extérieures est autorisée, c'est-à-dire celle de toute partie suivant le contour extérieur de la carrosserie, et d'une hauteur inférieure à 25 mm.

La suppression des baguettes décoratives extérieures, suivant le contour de la voiture et d'une hauteur inférieure à 55 mm, est autorisée.

5.8 Système électrique

b) Batterie

La marque et la capacité de la (des) batterie(s) sont libres. Chaque batterie doit être fixée solidement et couverte de façon à éviter tout court circuit ou fuite de liquide.

Le nombre de batteries prévues par le constructeur doit être maintenu.

Dans le cas où la batterie est déplacée par rapport à sa position d'origine, la fixation à la coque doit être constituée d'un siège métallique et de deux étriers métalliques avec revêtement isolant fixés au plancher par boulons et écrous.

La fixation de ces étriers devra utiliser des boulons de 10 mm minimum de diamètre et, sous chaque boulon, une contreplaque au dessous de la tôle de la carrosserie d'au moins 3 mm d'épaisseur et d'au moins 20 cm² de surface.

La batterie devra être couverte d'une boîte de plastique étanche possédant sa propre fixation.

Son emplacement est libre, mais il ne sera possible de la placer dans l'habitacle que derrière les sièges avant.

Dans ce cas, la boîte de protection devra comporter une prise d'air avec sortie en dehors de l'habitacle (voir Dessins 255-10 et 255-11).

Dans le cas où la batterie située dans l'habitacle est une batterie sèche, elle devra être protégée électriquement par un couvercle la recouvrant complètement.

Marque et type de batterie :

La marque, la capacité et les câbles de la (des) batterie(s) sont libres.

driver) is ~~4350 kg~~ **1360 kg**.

When two spare wheels are carried in the car, the second spare wheel must be removed before weighing.

5.1.3 Lubrication

f) Oil circuits

An air/oil separator may be mounted outside the engine (minimum capacity 1 litre) in accordance with Drawing 255-3.

In the case of a dry sump, it is permitted to add 2 valves on the breathing lines of the engine.

The sole purpose of these valves is to limit the vacuum, as well as the pressure, inside the engine.

External oil lines for turbocharger lubrication may be added.

This includes the addition of filters and check valves.

5.1.4 Engine parts

The machined cylinder head, engine block and oil pan must be those homologated in the Super 2000 Rally Kit Variant.

It is possible to repair cast parts (cylinder head, engine block, oil pan) by welding, provided that the weld is limited strictly to the repair area and does not change the shape, function or performance of the part.

It is possible to repair the following parts by welding :

Cylinder head, cylinder head cover, engine block, oil pan, intake and exhaust manifolds).

The weld must be limited strictly to the repair area, must respect the shape and must not change the function or performance of the part.

5.2 Transmission

It is possible to repair cast parts (gearbox casing and differential casing) by welding.

The weld must be limited strictly to the repair area, must respect the shape and must not change the function or performance of the part.

5.7.1 Exterior

The removal of external decorative strips, following the contour of the car and less than 25 mm high, is authorised.

The removal of external decorative strips, following the contour of the car and less than 55 mm high, is authorised.

5.8 Electrical system

b) Battery

The make and capacity of the battery (ies) are free. Each battery must be securely fixed and covered to avoid any short circuiting or leakage.

The number of batteries laid down by the manufacturer must be retained.

Should the battery be moved from its original position, it must be attached to the body using a metal coat and two metal clamps with an insulating covering, fixed to the floor by bolts and nuts.

For attaching these clamps, bolts with a diameter of at least 10 mm must be used, and under each bolt, a counterplate at least 3 mm thick and with a surface of at least 20 cm² beneath the metal of the bodywork.

The battery must be covered by a leak proof plastic box, attached independently of the battery.

Its location is free, however if in the cockpit it will only be possible behind the front seats.

In this case, the protection box must include an air intake with its exit outside the cockpit (see Drawings 255-10 and 255-11).

If the battery situated in the cockpit is a dry battery, it must be protected electrically by a cover which covers it completely.

Make and type of battery:

The make, capacity and cables of the battery (ies) are free.

La batterie doit être de type "sèche".
La tension nominale doit être identique ou inférieure à celle de la voiture de série.
Le nombre de batteries prévues par le constructeur doit être maintenu.
Emplacement de la (des) batterie(s) :
Son emplacement est libre.
Si elle est installée dans le cockpit :
La batterie doit être située en arrière de l'assise des sièges pilote ou copilote.
Fixation de la batterie :
Chaque batterie doit être fixée solidement et la borne positive doit être protégée.
Dans le cas où la batterie est déplacée par rapport à sa position d'origine, la fixation à la coque doit être constituée d'un siège métallique et de deux étriers métalliques avec revêtement isolant fixés au plancher par boulons et écrous.
La fixation de ces étriers devra utiliser des boulons métalliques de 10 mm minimum de diamètre et, sous chaque boulon, une contreplaque au-dessous de la tôle de la carrosserie d'au moins 3 mm d'épaisseur et d'au moins 20 cm² de surface.

.....
 d) Eclairage – Signalisation
 Les appareils d'éclairage et de signalisation doivent être conformes aux règlements administratifs du pays de l'épreuve ou à la Convention Internationale sur la Circulation Routière. Compte tenu de cette remarque, il est permis de modifier l'emplacement des feux de signalisation, feux diurnes et de position, mais les orifices originaux doivent être obstrués.
 La marque des appareils d'éclairage est libre.
 Les appareils d'éclairage faisant partie de l'équipement normal, doivent être ceux prévus par le constructeur et doivent rester conformes quant à leur fonctionnement, à ce qu'a prévu le constructeur pour le modèle considéré.
 Les phares d'origine peuvent être remplacés par d'autres présentant les mêmes fonctions d'éclairage, s'il n'y a pas de découpe de carrosserie et si l'orifice original se trouve totalement obturé. La fonction feux diurnes peut être intégrée aux phares même si elle n'est pas intégrée aux phares d'origine.
 Il est permis de modifier le système de commande des phares escamotables, ainsi que sa source d'énergie.
 Toute liberté est laissée en ce qui concerne le verre de protection du phare, le réflecteur et les ampoules.
 Les phares supplémentaires sont autorisés à condition que le nombre total de tous les phares équipant la voiture n'excède pas 8 (non compris les lanternes, feux diurnes ou feux de position) et à condition que ce total soit pair. Ils pourront au besoin être montés par encastrement dans l'avant de la carrosserie ou dans la calandre, mais les ouvertures qui y seraient pratiquées à cet effet devraient être complètement obturées par les phares.

.....

The battery must be a dry battery.
The nominal voltage must be the same or lower than that of the standard production car.
The number of batteries laid down by the manufacturer must be retained.
Location of the battery(ies):
Its location is free.
If installed in the cockpit:
The battery must be situated behind the base of the driver's or co-driver's seat.
Battery fixing:
Each battery must be securely fixed and the positive terminal must be protected.
Should the battery be moved from its original position, it must be attached to the body using a metal seat and two metal clamps with an insulating covering, fixed to the floor by bolts and nuts.
For attaching these clamps, metallic bolts with a diameter of at least 10 mm must be used, and under each bolt, a counterplate at least 3 mm thick and with a surface of at least 20 cm² beneath the metal of the bodywork.

.....
 d) Lighting – Indicating
 All lighting and signalling devices must comply with the legal requirements of the country of the event or with the International Convention on Road Traffic. Taking this into account the location of the indicators, diurnal lights and parking lights may be modified, but the original aperture must be sealed.

The make of the lighting devices is free.
 Lighting devices which are part of the standard equipment must be those laid down by the manufacturer and must comply where their functioning is concerned with what the manufacturer has laid down for the model in question.
 Original headlamps can be replaced with others having the same lighting functions as long as there is no cut-out in the bodywork and the original holes are completely closed. The diurnal lights function may be incorporated in the headlamps even if it is not included in the original headlamps.
 The operating system of the retractable headlights, as well as its energy source, may be modified.
 Freedom is granted with regard to the frontal glass, the reflector and the bulbs.
 The mounting of additional headlights is authorised provided that the total number of headlights equipping the car does not exceed 8 (parking lights, diurnal lights and sidelights not included) and provided that the total is an even one. They may, if necessary, be fitted in the front part of the coachwork or in the radiator grille, but such openings as needed in this case must be completely filled by the headlights.

.....

MODIFICATIONS APPLICABLES AU 01.01.2014

5.7 Carrosserie 5.7.1 Extérieur

.....
Mécanisme d'essuie-glace avant :
Le moteur d'essuie-glace avant peut être remplacé par un moteur d'essuie-glace provenant d'un autre modèle de série.
La position du moteur d'essuie-glace ne doit pas être modifiée.

MODIFICATIONS APPLICABLES ON 01.01.2014

5.7 Bodywork 5.7.1 Exterior

.....
Windscreen wiper mechanism:
The windscreen wiper motor may be replaced with a windscreen wiper motor coming from another series model.
The position of the windscreen wiper motor must remain unchanged.